

AMWP8100

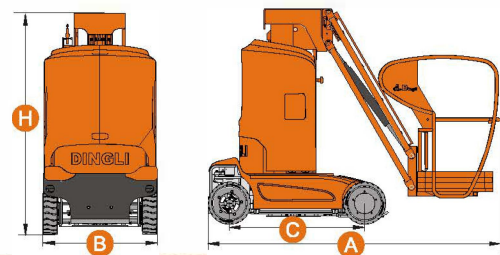
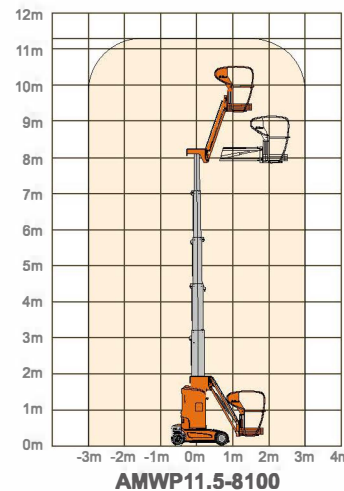
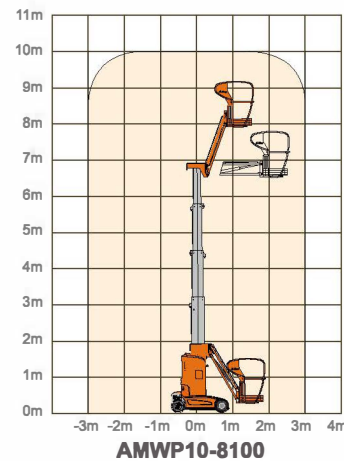
自行走套筒式高空作业平台



Dingli AMWP10-8100 AMWP11.5-8100



安全工作载荷	200kg	200kg
最大工作人数	2	2
最大工作高度	10.00m	11.20m
最大平台高度	8.00m	9.20m
最大水平延伸	3.00m	3.00m
最大跨越高度	6.69m	7.89m
A 整机长度	2.72m	2.72m
B 整机宽度	1.00m	1.00m
H 整机高度	1.99m	1.99m
工作平台尺寸(长×宽)	0.62mX0.87m	0.62mX0.87m
最小离地间隙(收缩状态)	0.06m	0.06m
最小离地间隙(起升状态)	0.019m	0.019m
C 轴距	1.22m	1.22m
最小转弯半径(内轮/外轮)	0.23/1.65m	0.23/1.65m
转台回转角度	345°	345°
小臂变幅角度	+70°/-60°	+70°/-60°
驱动电机	24V/1.5kw	24V/1.5kw
起升电机	24V/3kw	24V/3kw
机器行驶速度		
收拢状态	4.5km/h	4.5km/h
起升状态	0.5km/h	0.5km/h
上升/下降速度	84/45sec	95/50sec
蓄电池	24V/240Ah	24V/240Ah
充电器	24V/30A	24V/30A
最大爬坡能力	25%	25%
工作最大允许角度	3°	2.5°
轮胎	φ381X127mm	φ381X127mm
整机重量	2890kg	2950kg



标准配置

- 比例控制
- 自动坑洞保护
- 横杆门
- 全行程行走
- 无痕轮胎
- 4X2驱动
- 自动刹车系统
- 紧急下降系统
- 紧急停止按钮
- 油管防爆系统
- 故障诊断系统
- 倾斜保护系统
- 动作蜂鸣
- 喇叭
- 工作时间表
- 旋开式保护罩
- 充电保护系统
- 频闪灯
- 345°转台回转
- 平台水平延伸

选装配置

- 超重传感器
- 连接到平台的AC电源
- 平台工作灯
- 连接到平台的导气管



自动坑洞保护系统



345°转台回转



旋开式保护罩



紧凑转弯半径