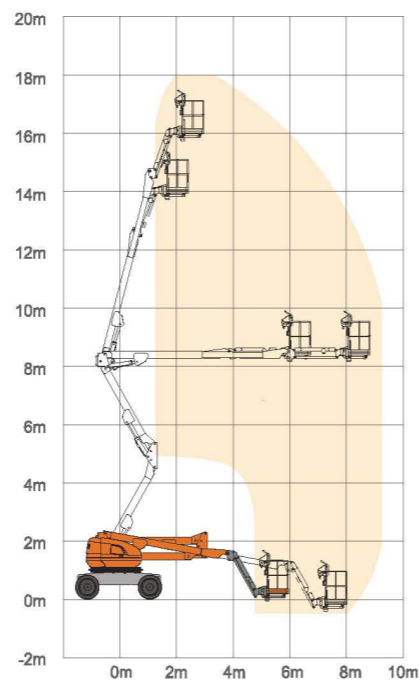


GTBZ-A

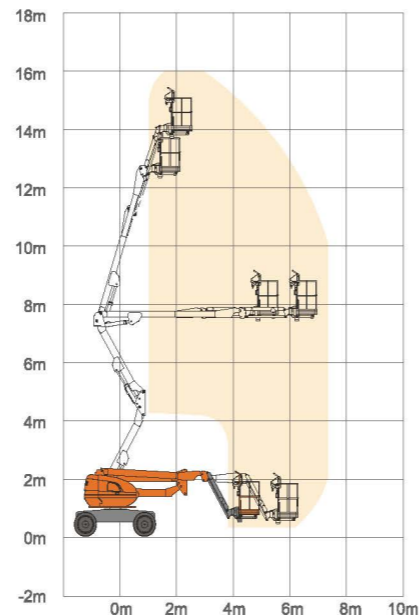
自行走曲臂式高空作业平台



安全工作载荷	230kg	230kg
最大工作人数	2	2
最大工作高度	18.00m	16.00m
最大平台高度	16.00m	14.00m
最大水平伸距	8.85m	7.47m
转台尾摆	0	0
平台高度(跨越高度)	8.45m	7.67m
A 整机长度(收拢状态)	7.59m	6.94m
整机长度(运输状态)	5.80m	5.15m
D 整机宽度	2.30m	2.30m
C 整机高度	2.33m	2.33m
工作平台尺寸(长×宽)	1.80mX0.76m	1.80mX0.76m
E 最小离地间隙	0.36m	0.36m
B 轴距	2.20m	2.20m
最小转弯半径(内轮/外轮)	2.85m/4.29m	2.85m/4.29m
转台回转角度	360°连续	360°连续
平台摆动角度	160°	160°
小臂变幅角度	+70°/-60°	+70°/-60°
发动机		
Perkins 404D-22	35.7kw/2600rpm	35.7kw/2600rpm
Kubota V2403	35kw/2400rpm	35kw/2400rpm
燃油	柴油	柴油
机器行驶速度(收拢状态)	6.1km/h	6.1km/h
机器行驶速度(起升状态)	≤1.1km/h	≤1.1km/h
最大爬坡能力	40%	40%
工作最大允许角度	3°	5°
液压油箱容积	184L	184L
柴油箱容积	90L	90L
轮胎	33X12-20	33X12-20
整机重量	7835kg	7430kg



GTBZ18A



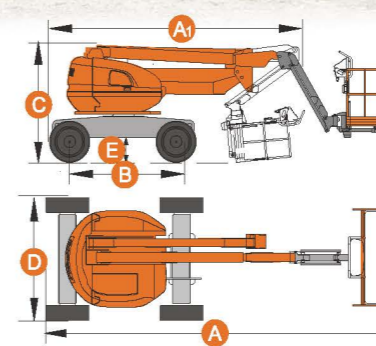
GTBZ16A

标准配置

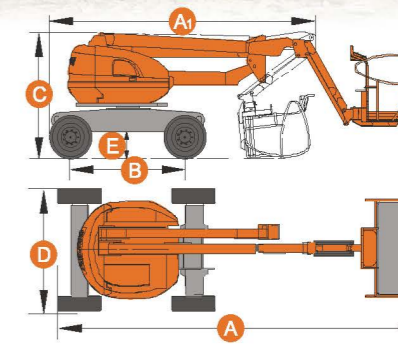
- 比例控制
- 应急泵
- 工作计时表
- 倾斜保护系统
- 转台360度连续回转
- 自动调平平台
- 发动机重启保护
- 发动机电热塞预热装置
- 欧III排放发动机
- 脚踏开关
- 实心轮胎
- 4X2驱动
- 摆动桥底盘
- 故障诊断系统
- 蜂鸣器
- 喇叭
- 频闪灯
- 液压油散热器

选装配置

- 4X4驱动
- 超重传感器
- 液压发电机
- 液压电焊机
- 液压空气压缩机
- 液压高压水泵
- 连接到平台的AC电源
- 平台工作灯
- 无痕轮胎



GTBZ18A



GTBZ16A



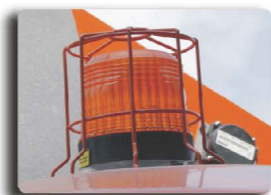
旋开式发动机架



浮动桥



防水平台控制



频闪灯